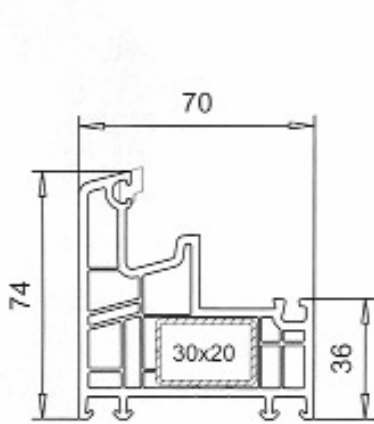
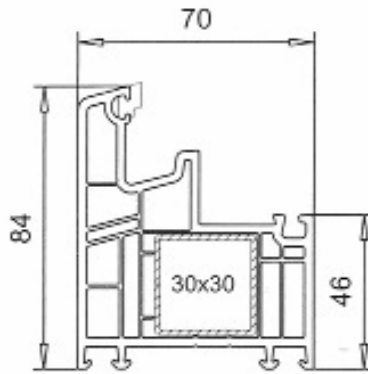


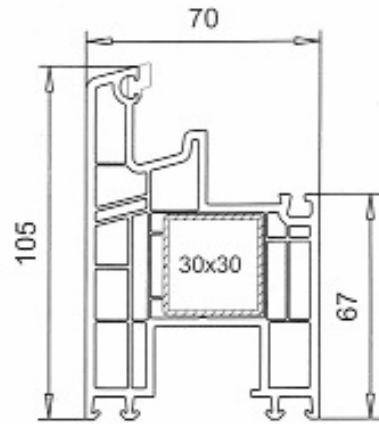
**SOFTLINE-MD 70**



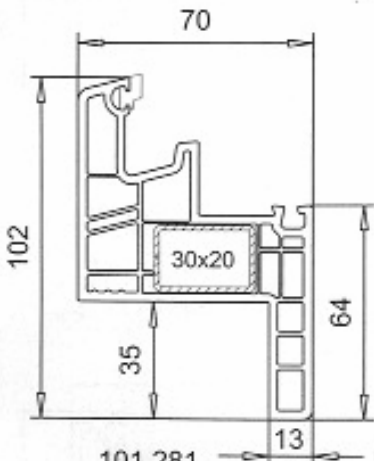
101.276  
 Folie beidseitig  
 Folie einseitig  
 Stahl 113.019



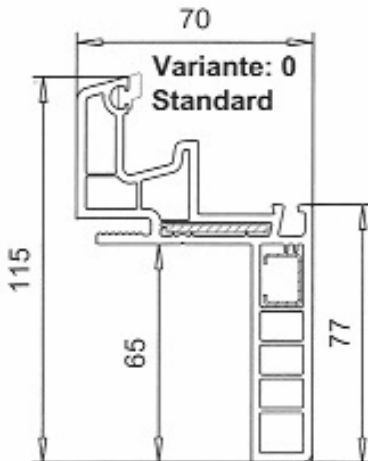
101.277  
 Folie beidseitig  
 Folie einseitig  
 Stahl 113.025



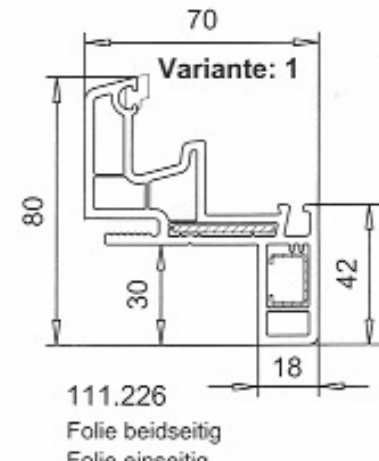
101.280 \*  
 Stahl 113.025



101.281  
 Folie beidseitig  
 Folie einseitig  
 Stahl 113.019



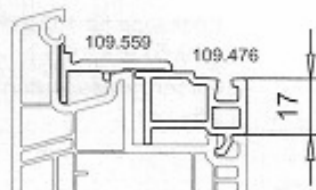
111.226  
 Folie beidseitig  
 Folie einseitig  
 Stahl 113.098.2  
 C-Stahl 270.011



111.226  
 Folie beidseitig  
 Folie einseitig  
 Stahl 113.098.2  
 C-Stahl 270.011

**Festverglasung im Rahmen**

Einlegeleiste für  
 Festverglasung  
 109.476  
 Folie  
 Glasfalzeinlage - grau  
 109.559



**Winkelprofile für AS-Blendrahmen**

