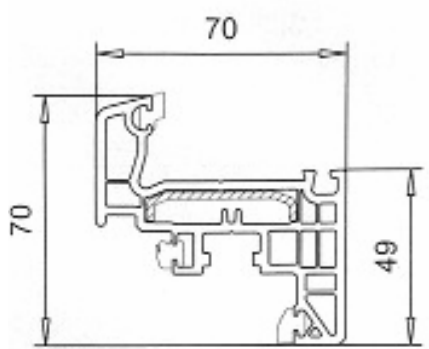
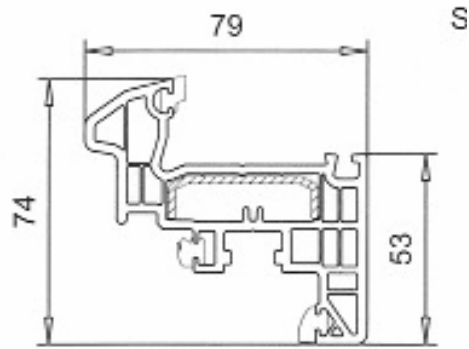


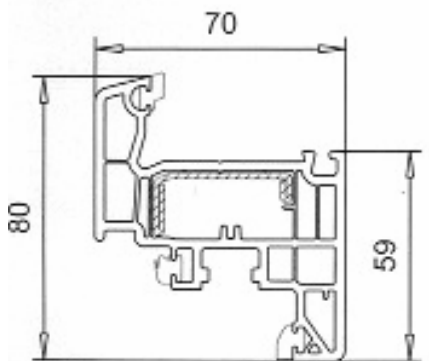
**SOFTLINE-MD 70**



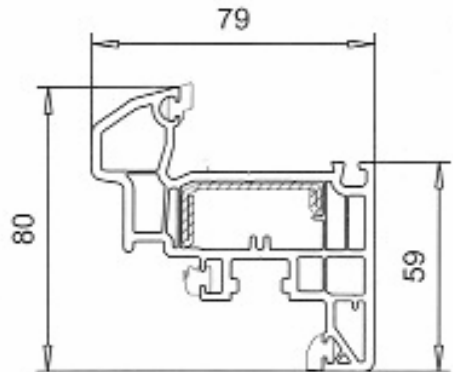
103.296 \*  
 Stahl 113.291.2



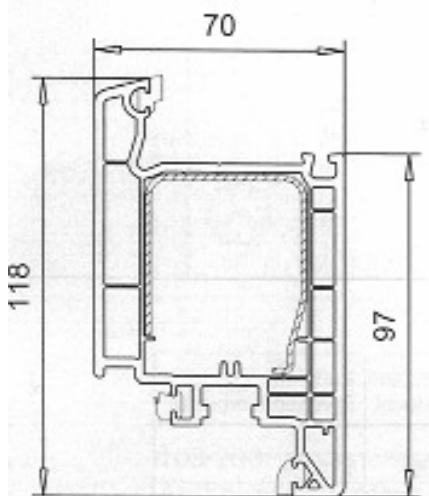
103.282 \*  
 Stahl 113.350.2



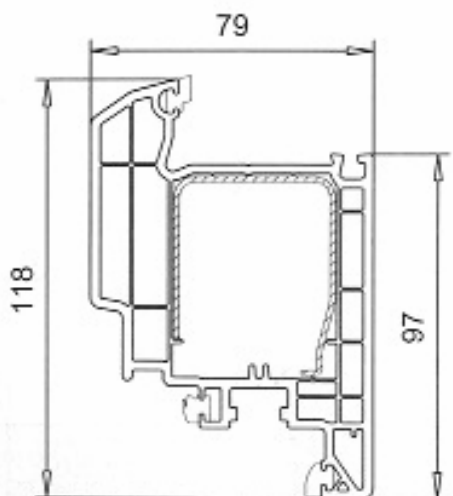
103.277  
 Folie beidseitig  
 Folie einseitig  
 Stahl 113.280  
 Stahl 113.280.3



103.278  
 Folie beidseitig  
 Folie einseitig  
 Stahl 113.280  
 Stahl 113.280.3



103.279



103.283