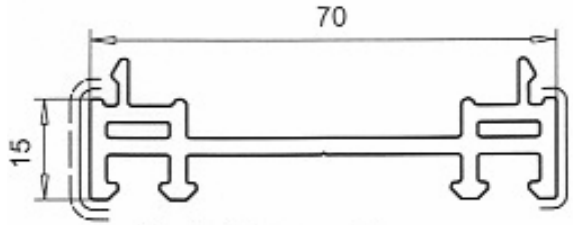
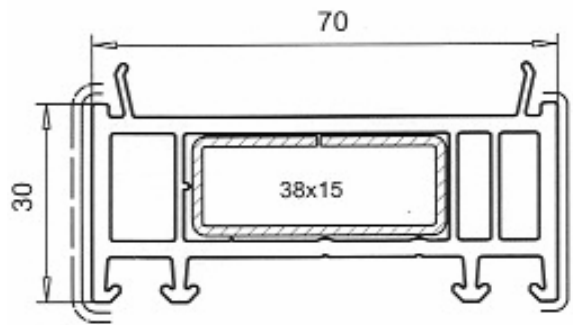


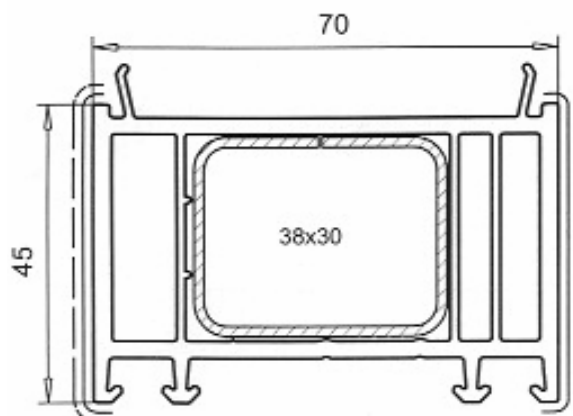
SOFTLINE-MD 70



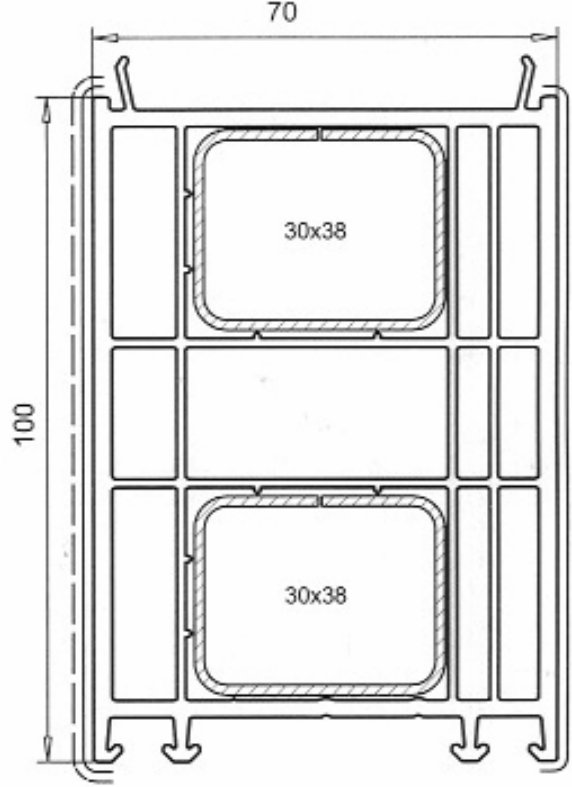
Verbreiterung 15mm
 Art.-Nr. 114.028



Verbreiterung 30mm
 Art.-Nr. 114.201
 Verstärkung Art.-Nr.113.073



Verbreiterung 45mm
 Art.-Nr. 114.202
 Verstärkung Art.-Nr.113.271
 Verstärkung Art.-Nr.113.271.4



Verbreiterung 100mm
 Art.-Nr. 114.203
 Verstärkung Art.-Nr.113.271
 Verstärkung Art.-Nr.113.271.4

Ausführung: weiss
 Folie einseitig — — — — — Folie beidseitig —————